

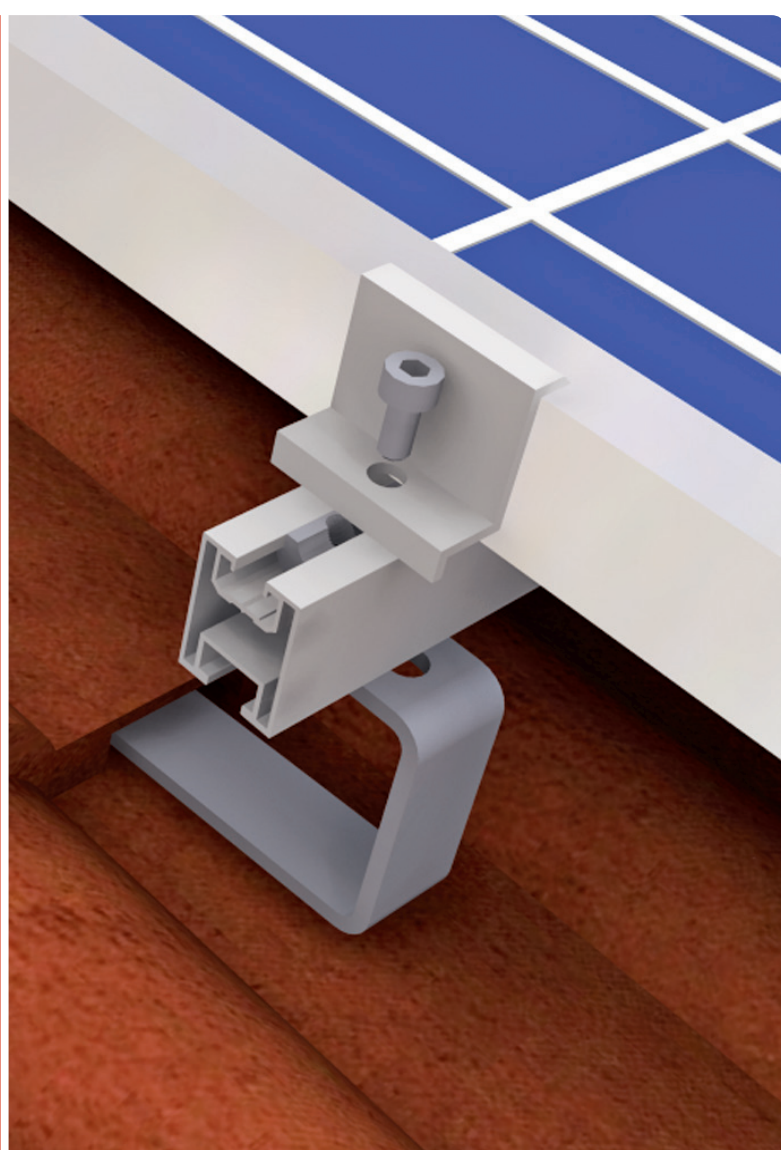
# Montageanleitung

*Quick-Line Baukastensystem*

Solarstrom

Solarwärme

Gestelltechnik



**Befestigung von gerahmten Modulen**  
Modul Mittel- und Abschlussklemme

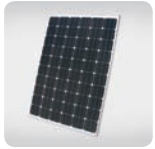
Stand: 05-2011  
Art.Nr.: Montage14

**mp|tec**

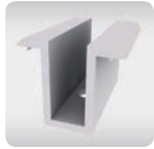
# C | Modulbefestigung - gerahmte Solarmodule

Diese Montageanleitung richtet sich an Fachkräfte einer Installationsfirma. Sie ist vor Montagebeginn sorgfältig durchzulesen. Gültige Normen und Vorschriften am Installationsort müssen stets beachtet werden.

## Benötigte Komponenten und Werkzeuge



gerahmte Solarmodule



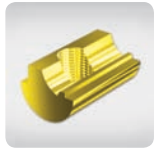
Mittelklemme



Abschlussklemme



Inbusschraube



Nutenstein für Profile mit Nutensteinkanal



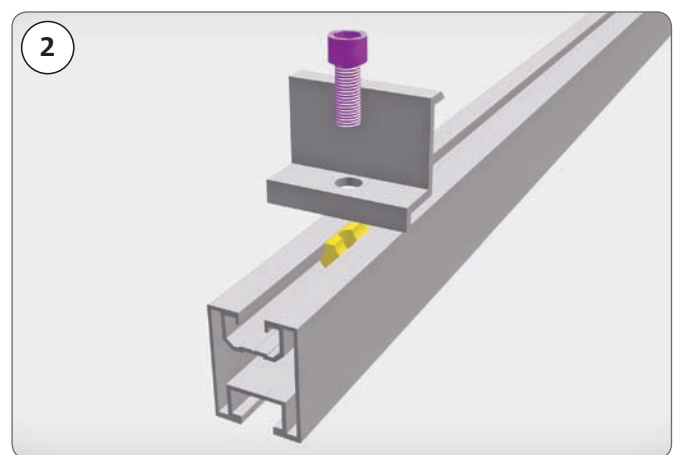
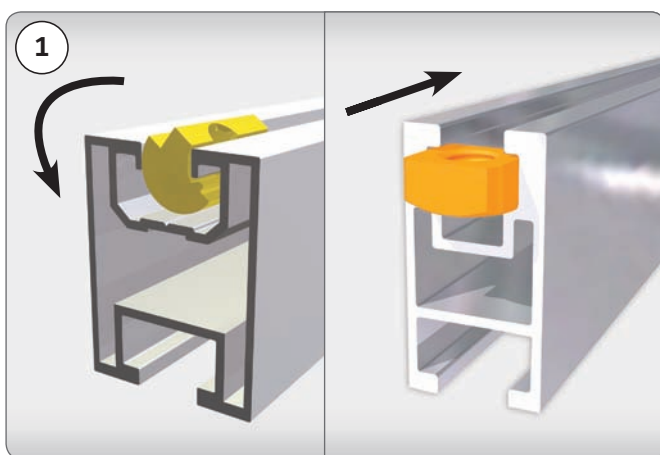
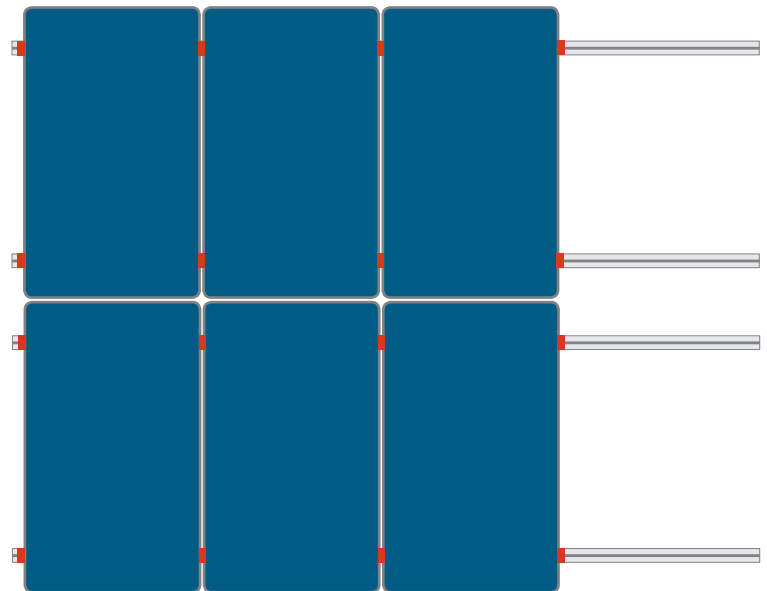
Vierkantmutter für Profile mit Vierkantkanal



Inbusschlüssel 6er

## Beispielansicht:

Vertikale Ausrichtung der Solarmodule auf Einfachschienensystem. Beachten Sie die Montagehinweise des Modulherstellers.

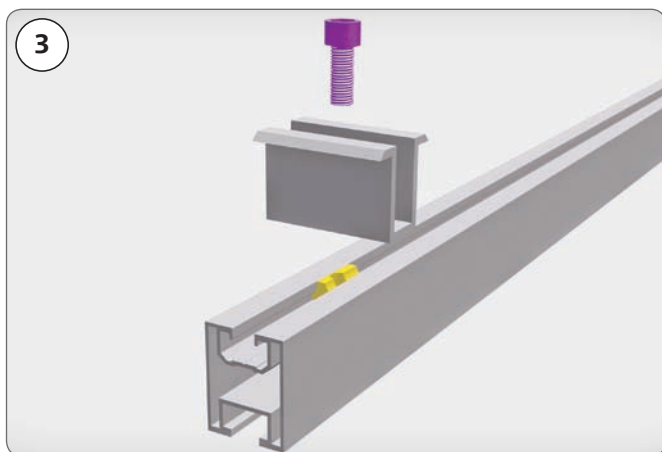
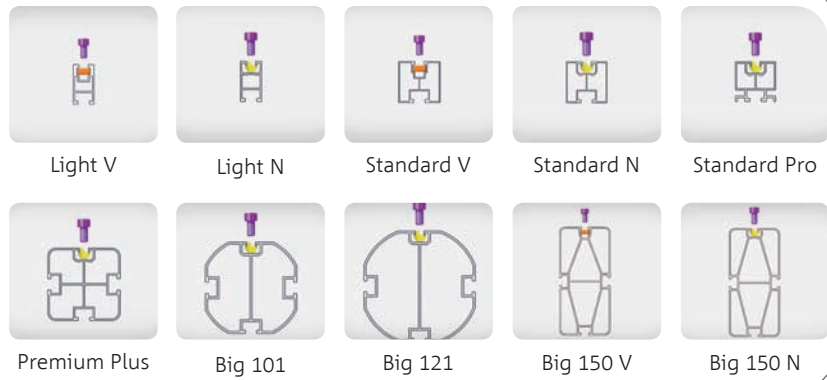


Klicken bzw. schieben Sie in Pfeilrichtung entsprechend dem Modulmaß Nutensteine bzw. Vierkantmuttern in den zugehörigen Profilkanal des verwendeten Profils. *(In den weiteren Darstellungen wird ausschließlich der Nutenstein verwendet. Die Montage mit Vierkantkanal-Profilen ist analog.)*

Positionieren Sie die Abschlussklemme über dem Nutenstein am Profilende und befestigen Sie diese mit einer Inbusschraube.

## Quick-Line Profilübersicht:

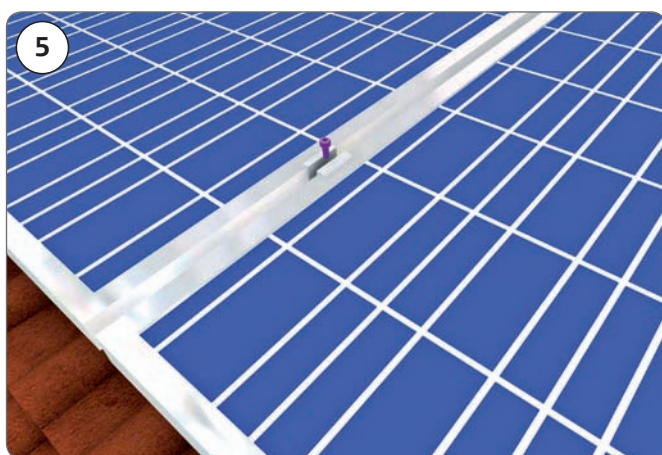
Wählen Sie den entsprechenden Montagekanal Ihrer Quick-Line Profile für den Nutenstein bzw. die Vierkantmutter.



Positionieren Sie die Mittelklemmen abhängig von der Modulbreite und -anzahl. Befestigen Sie die Klemmen vorerst so, dass sie verschiebbar bleiben.



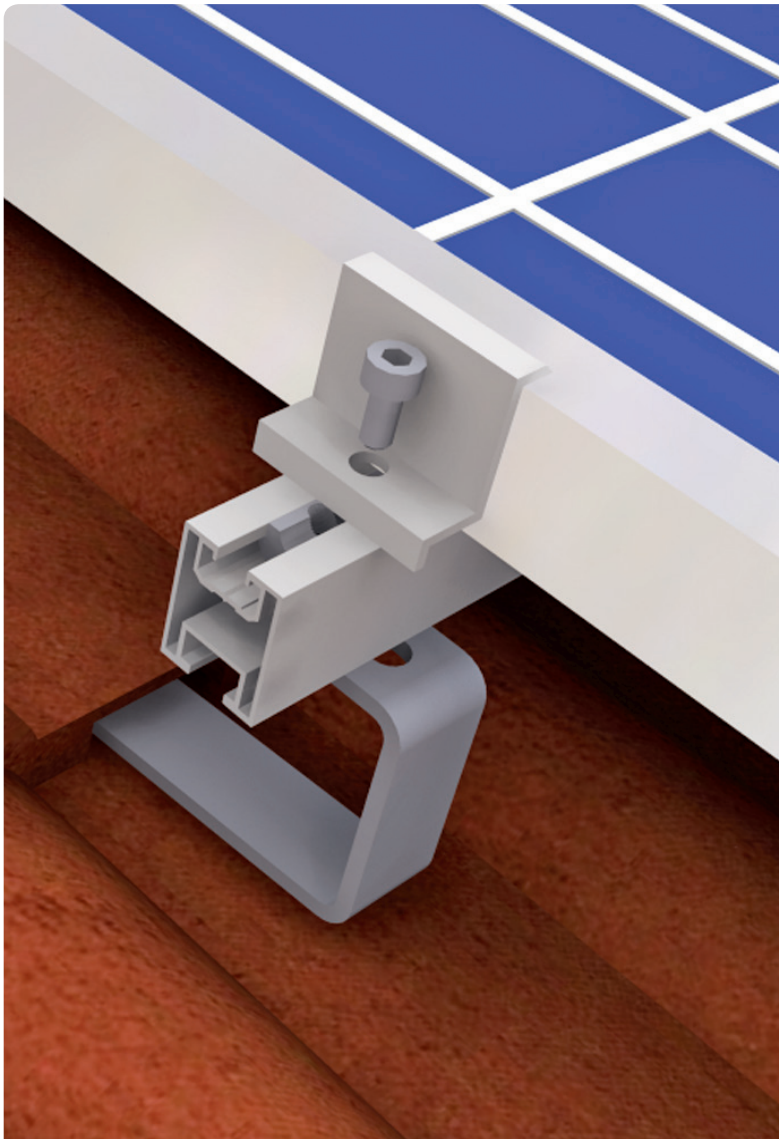
Schieben Sie das Solarmodul bündig an die Abschlussklemme. Anschließend ziehen Sie die bereits positionierte Inbusschraube fest.



Schieben Sie die positionierte Mittelklemme bündig an das Solarmodul. Schieben Sie das nächste Solarmodul bündig an die Mittelklemme. Anschließend fixieren Sie die Mittelklemme mit einer Inbusschraube. Anschließend ziehen Sie die bereits positionierte Inbusschraube fest.



Verfahren Sie analog mit den restlichen Solarmodulen. Am letzten Solarmodul einer Reihe schieben Sie eine Abschlussklemme bündig an das Solarmodul. Anschließend ziehen Sie die bereits positionierte Inbusschraube fest.



**Herausgeber**

mp-tec GmbH & Co. KG

Copyright by mp-tec © 2011

Wilhelm-Conrad-Röntgenstraße 10-12; 16225 Eberswalde

Telefon + 49 (0)33 34.59 44 40, Fax + 49 (0)33 34.59 44 45

vertrieb@mp-tec.de, [www.mp-tec.de](http://www.mp-tec.de)

**mp** | tec